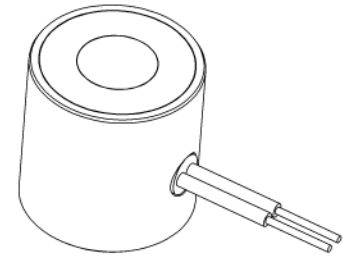
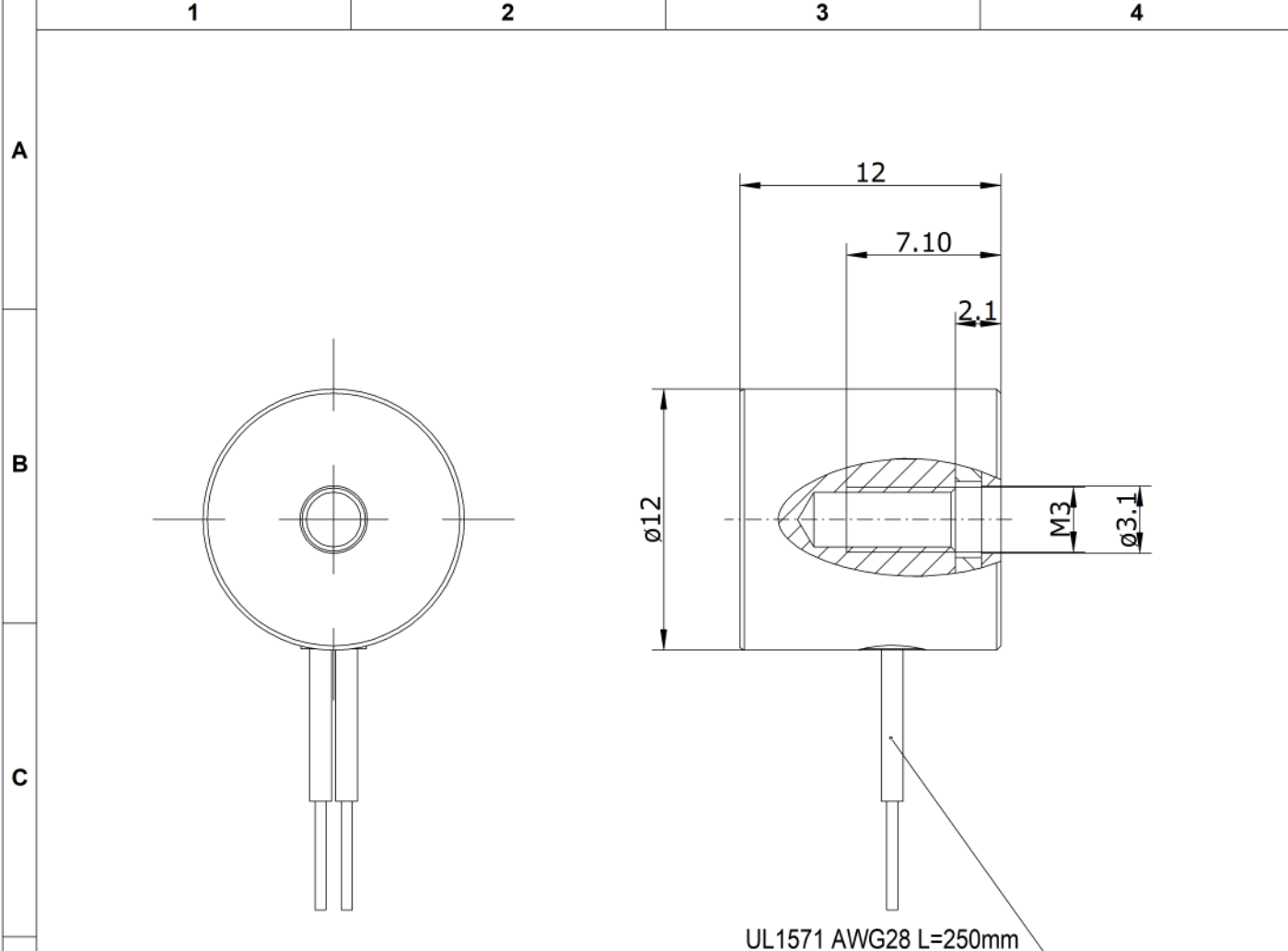


The reproduction, distribution and utilization of this document as well as the communication of its contents to others without express authorization is prohibited. Offenders will be held liable for the payment of damages. All rights reserved in the event of a patent, utility model or design. / DIN ISO 16016:2007-12

Weitergabe sowie Vervielfältigung dieses Dokuments, Verwertung und Mitteilung seines Inhalts sind verboten, soweit nicht ausdrücklich gestattet. Zuwiderhandlungen verpflichten zu Schadensersatz. Alle Rechte für den Fall der Patent-, Gebrauchsmuster- oder Geschmacksustereintragung vorbehalten. / DIN ISO 16016:2007-12



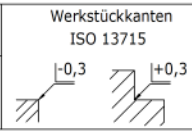
RED CONNECT "+" / BROWN CONNECT "-"
 ROTE LEITUNG "+" / BRAUNE LEITUNG "-"
24V - 424000300

RED CONNECT "+" / BLUE CONNECT "-"
 ROTE LEITUNG "+" / BLAUE LEITUNG "-"
12V - 423000300

Power	6	[W]
Duty Cycles	10	[%]
PM Force	15	[N]
@Stroke	0	[mm]

Zul. Abweichung für Maße ohne Toleranzangaben ISO 2768-Km							
über	0,5	3	6	30	120	400	1000
bis	3	6	30	120	400	1000	2000
Nenn- maß	± 0,1	± 0,1	± 0,2	± 0,3	± 0,5	± 0,8	± 1,2

ISO 14405
Oberflächen EN ISO 1302 (Ra)



Rohstoff/Raw material	-	Gewicht/ weight 8g
Rohteil-Nr./Raw piece No.	-	
Werkzeug-Nr./Tool No.	-	

Europäische Projektion			
Datum		Name	
Ersteller	30.10.2020	M. Pechnig	
Gepr.	30.10.2020	S. Schwidlinsky	
 UNTERNEHMENSGRUPPE			
Zeichnungsnummer/ Drawing No.:			
42_000300			
Ausg. Issue	Änderung Modification	Datum Date	Name Name

Benennung / designation	
PE- Magnet Ø12x12	
Artikelnummer/ Item No.:	Index
-	00
	Blatt/sheet
	1 / 1
	Maßstab/scale
	1 : 1