

The reproduction, distribution and utilization of this document as well as the communication of its contents to others without express authorization is prohibited. Offenders will be held liable for the payment of damages. All rights reserved in the event of a patent, utility model or design. / DIN ISO 16016:2007-12

Weitergabe sowie Vervielfältigung dieses Dokuments, Verwertung und Mitteilung seines Inhalts sind verboten, soweit nicht ausdrücklich gestattet. Zuwiderhandlungen verpflichten zu Schadensersatz. Alle Rechte für den Fall der Patent-, Gebrauchsmuster- oder Geschmacksmerkmalrechte vorbehalten. / DIN ISO 16016:2007-12

A

B

C

D

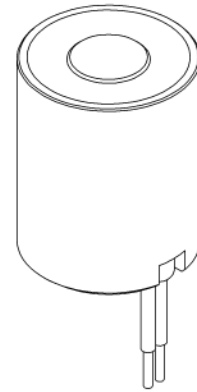
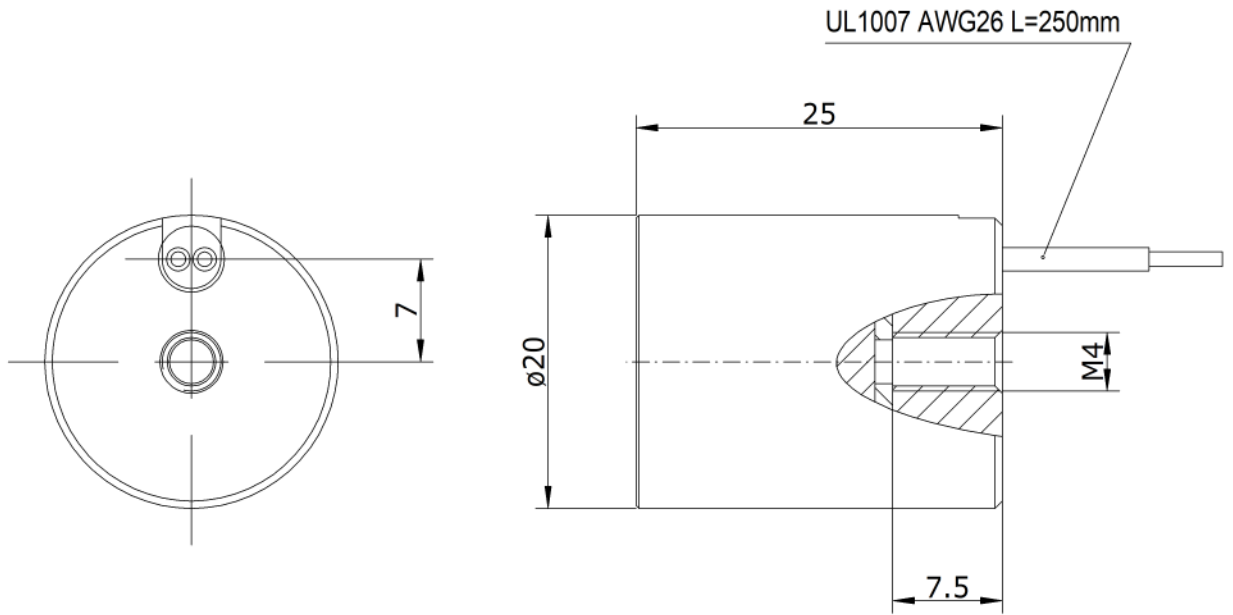
E

1

2

3

4



RED CONNECT "+" / BROWN CONNECT "-"
ROTE LEITUNG "+" / BRAUNE LEITUNG "-"

24V - 424001300

RED CONNECT "+" / BLUE CONNECT "-"
ROTE LEITUNG "+" / BLAUE LEITUNG "-"

12V - 423001300

Power	3,8	[W]
Duty Cycles	10	[%]
PM Force	45	[N]
@Stroke	0	[mm]

Zul. Abweichung für Maße ohne Toleranzangaben ISO 2768-Km							
über	0,5	3	6	30	120	400	1000
bis	3	6	30	120	400	1000	2000
Nenn- maß	± 0,1	± 0,1	± 0,2	± 0,3	± 0,5	± 0,8	± 1,2

ISO 14405
Oberflächen EN ISO 1302 (Ra)

Werkstückkanten ISO 13715	
-0,3	+0,3

Rohstoff/Raw material	-	Gewicht/ weight 47g
Rohteil-Nr./Raw piece No.	-	
Werkzeug-Nr./Tool No.	-	

Europäische Projektion	
Datum	Name
Ersteller	30.10.2020 M. Pechnig
Gepr.	30.10.2020 S. Schwidlinsky

Benennung / designation	PE- Magnet Ø20x25
Artikelnummer/ Item No.:	-

			
Zeichnungsnummer/ Drawing No.:			
42_001300			
Ausg. Issue	Änderung Modification	Datum Date	Name Name

Index	00
Blatt/sheet	1 / 1
Maßstab/scale	1 : 1