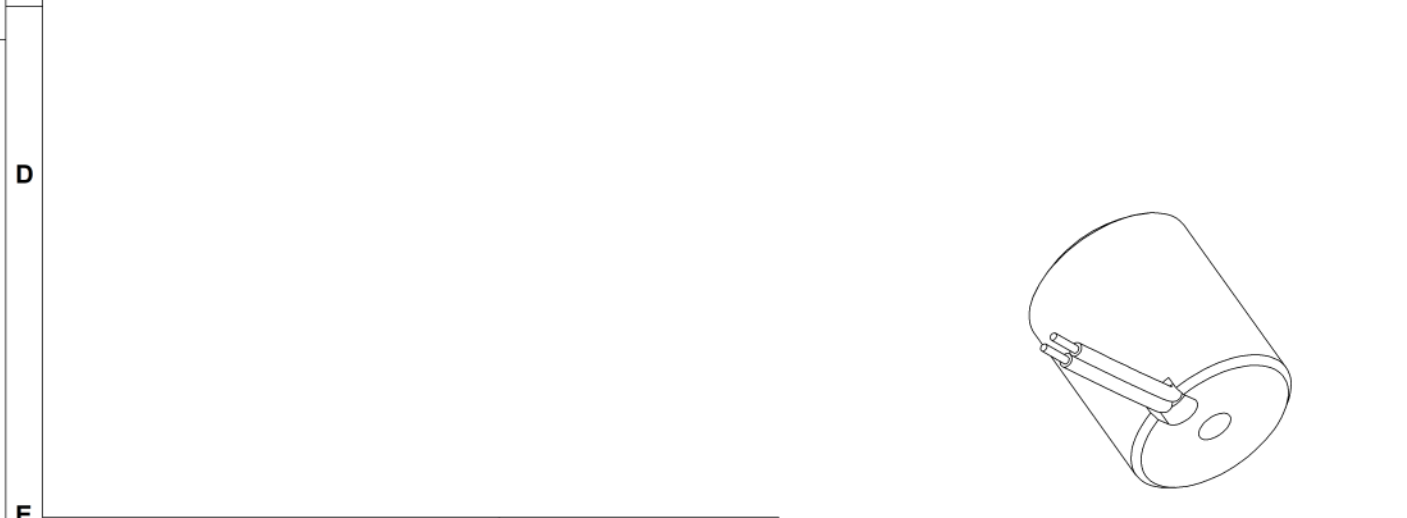
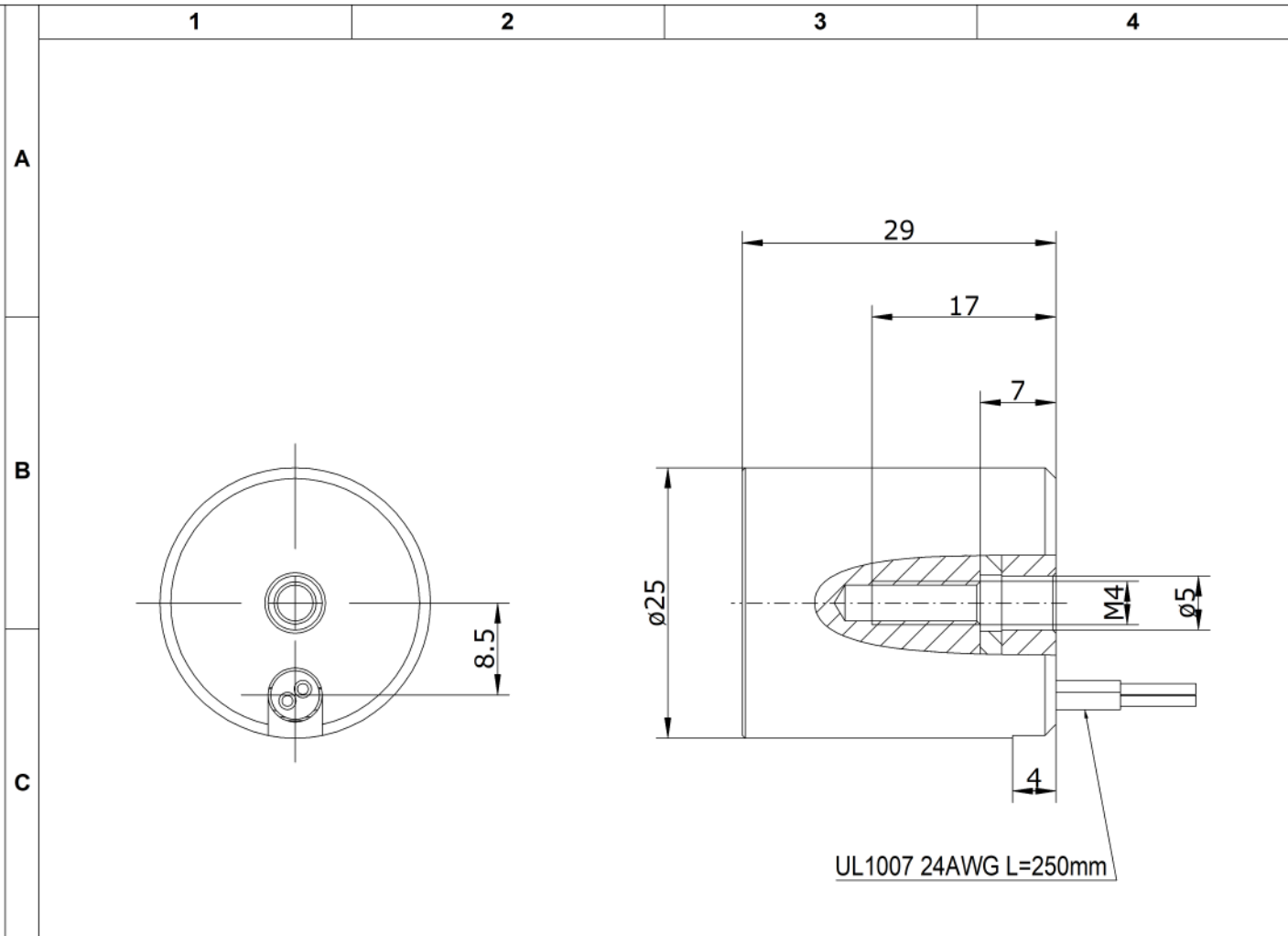


The reproduction, distribution and utilization of this document as well as the communication of its contents to others without express authorization is prohibited. Offenders will be held liable for the payment of damages. All rights reserved in the event of a patent, utility model or design. / DIN ISO 16016:2007-12

Weitergabe sowie Vervielfältigung dieses Dokuments, Verwertung und Mitteilung seines Inhalts sind verboten, soweit nicht ausdrücklich gestattet. Zuwiderhandlungen verpflichten zu Schadensersatz. Alle Rechte für den Fall der Patent-, Gebrauchsmuster- oder Geschmacksmusterreinertragung vorbehalten. DIN ISO 16016:2007-12



RED CONNECT "+" / BROWN CONNECT "-" ROTE LEITUNG "+" / BRAUNE LEITUNG "-"	<b>24V - 424001500</b>
RED CONNECT "+" / BLUE CONNECT "-" ROTE LEITUNG "+" / BLAUE LEITUNG "-"	<b>12V - 423001500</b>

Power	7	[W]
Duty Cycles	10	[%]
PM Force	120	[N]
@Stroke	0	[mm]
Rohstoff/Raw material	-	Gewicht/ weight 8,5g
Rohteil-Nr./Raw piece No.	-	
Werkzeug-Nr./Tool No.	-	

Zul. Abweichung für Maße ohne Toleranzangaben ISO 2768-Km							
über	0,5	3	6	30	120	400	1000
bis	3	6	30	120	400	1000	2000
Nenn- maß	± 0,1	± 0,1	± 0,2	± 0,3	± 0,5	± 0,8	± 1,2

ISO 14405  
Oberflächen  
EN ISO 1302 (Ra)

Werkstückkanten  
ISO 13715  
±0,3 ±0,3

Europäische Projektion

Datum	Name
Ersteller	M. Pechnig
Gepr.	S. Schwidlinsky

**MMT**  
UNTERNEHMENSGRUPPE

Zeichnungsnummer/ Drawing No.:  
**42\_001500**

Benennung /  
designation  
**PE- Magnet  
Ø25x29**

Artikelnummer/ Item No.:	Index
-	00
	Blatt/sheet
	1 / 1
	Maßstab/scale
	1 : 1

Ausg. Issue	Änderung Modification	Datum Date	Name Name
----------------	--------------------------	---------------	--------------