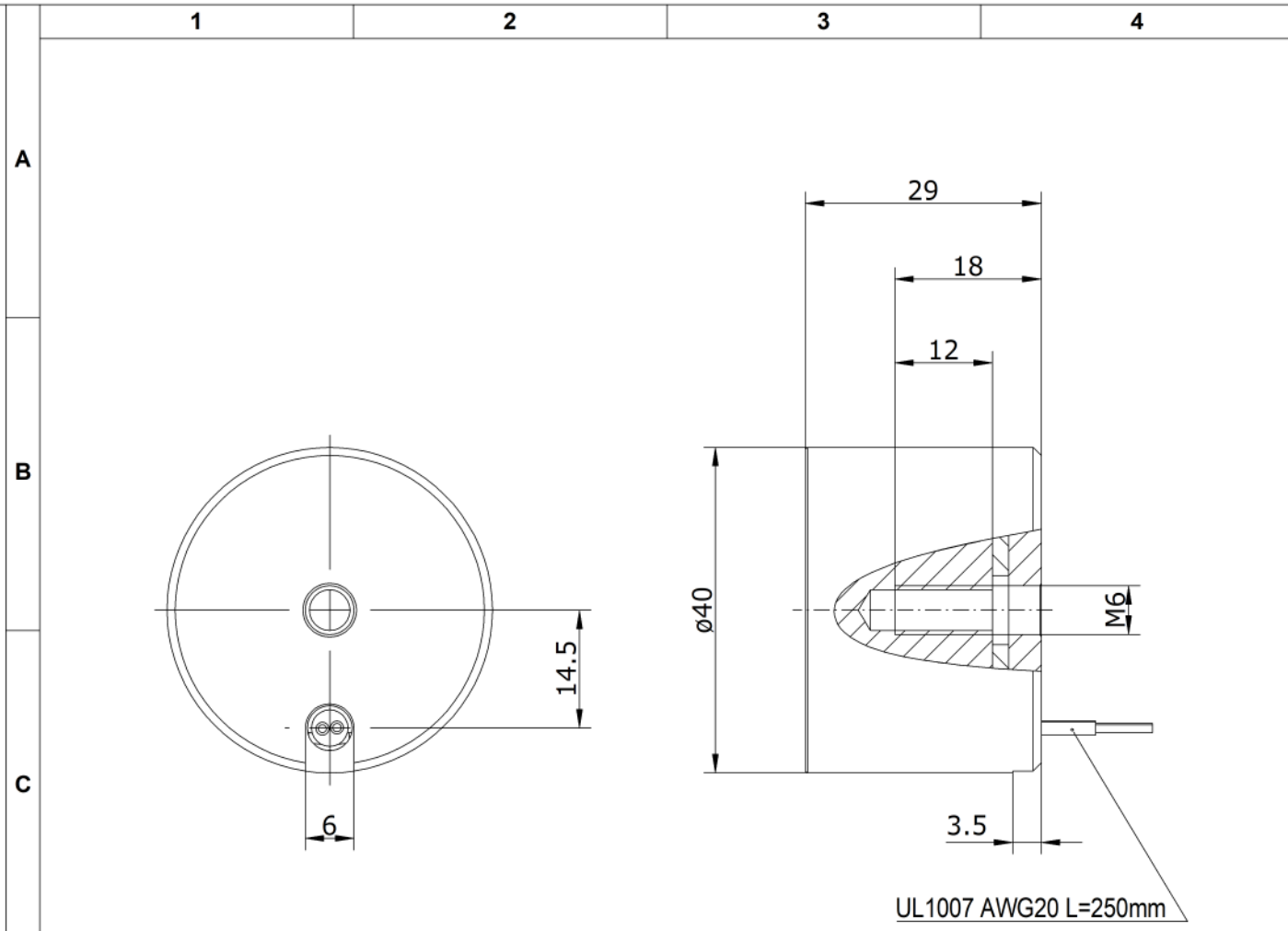


The reproduction, distribution and utilization of this document as well as the communication of its contents to others without express authorization is prohibited. Offenders will be held liable for the payment of damages. All rights reserved in the event of a patent, utility model or design. / DIN ISO 16016:2007-12

Weitergabe sowie Vervielfältigung dieses Dokuments, Verwertung und Mitteilung seines Inhalts sind verboten, soweit nicht ausdrücklich gestattet. Zuwiderhandlungen verpflichten zu Schadensersatz. Alle Rechte für den Fall der Patent-, Gebrauchsmuster- oder Geschmacksustereintragung vorbehalten. / DIN ISO 16016:2007-12



RED CONNECT "+" / BROWN CONNECT "-" ROTE LEITUNG "+" / BRAUNE LEITUNG "-"	<b>24V - 424002500</b>	Power	16,5	[W]
RED CONNECT "+" / BLUE CONNECT "-" ROTE LEITUNG "+" / BLAUE LEITUNG "-"	<b>12V - 423002500</b>	Duty Cycles	10	[%]
		PM Force	400	[N]
		@Stroke	0	[mm]

Zul. Abweichung für Maße ohne Toleranzangaben ISO 2768-Km		ISO 14405	Werkstückkanten ISO 13715	Rohstoff/Raw material	-	Gewicht/ weight 228g
über	0,5 3 6 30 120 400 1000	Oberflächen EN ISO 1302 (Ra)		Rohteil-Nr./Raw piece No.	-	
bis	3 6 30 120 400 1000 2000			Werkzeug-Nr./Tool No.	-	
Nenn- maß	± 0,1 ± 0,1 ± 0,2 ± 0,3 ± 0,5 ± 0,8 ± 1,2	Europäische Projektion		Benennung / designation <b>PE- Magnet Ø40x29</b>		
		Ersteller	Datum	Name		
		Gepr.	30.10.2020	M. Pechnig		
				S. Schwidlinsky		
				Artikelnummer/ Item No.:	-	Index <b>00</b>
		Zeichnungsnummer/ Drawing No.:				Blatt/sheet <b>1 / 1</b>
Ausg. Issue	Änderung Modification	Datum Date	Name Name	<b>42_002500</b>		Maßstab/scale <b>1 : 1</b>