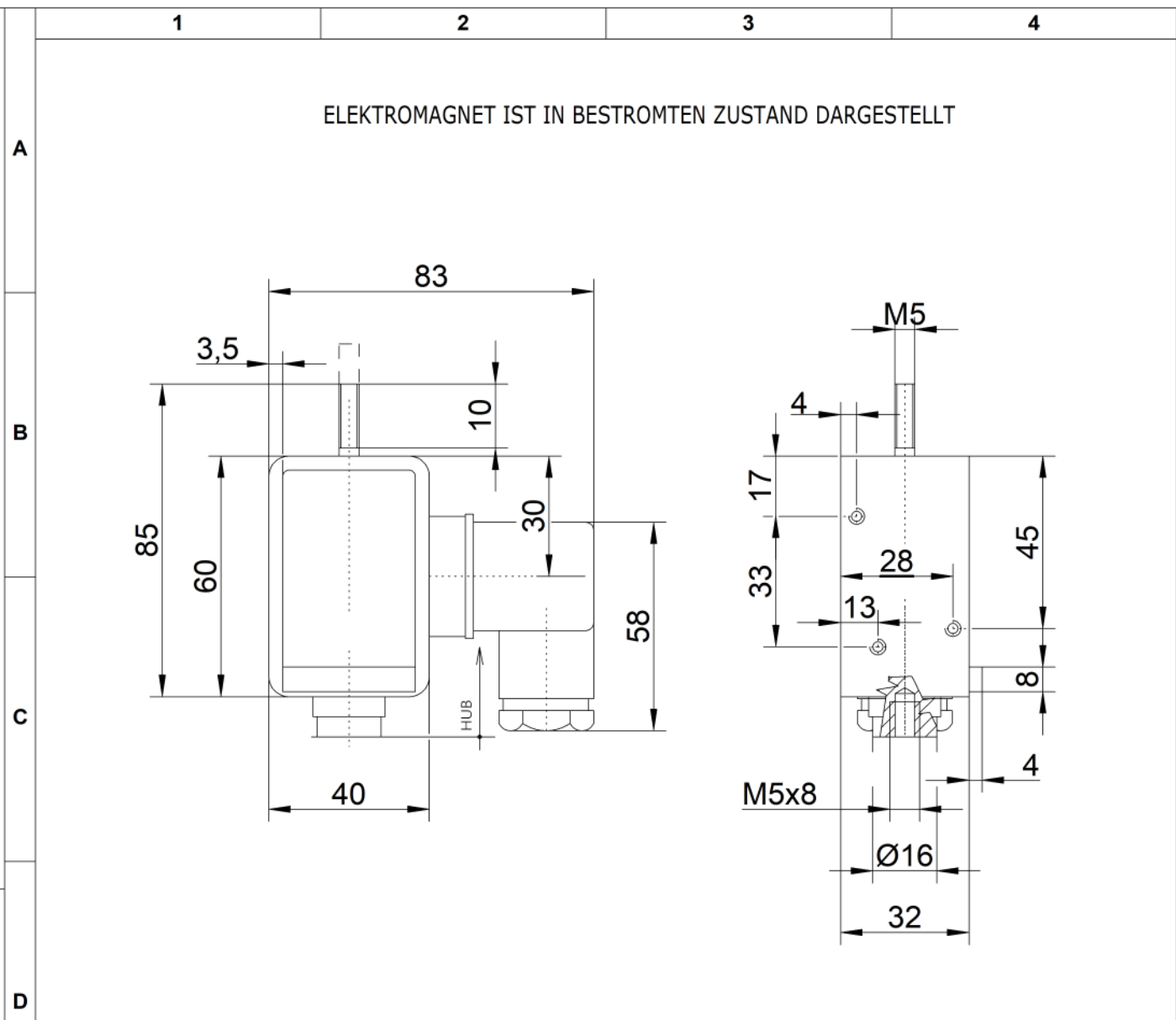


The reproduction, distribution and utilization of this document as well as the communication of its contents to others without express authorization is prohibited. Offenders will be held liable for the payment of damages. All rights reserved in the event of a patent, utility model or design. / DIN ISO 16016:2007-12

Weitergabe sowie Vervielfältigung dieses Dokuments, Verwertung und Mitteilung seines Inhalts sind verboten, soweit nicht ausdrücklich gestattet. Zuwiderhandlungen verpflichten zu Schadensersatz. Alle Rechte für den Fall der Patent-, Gebrauchsmuster- oder Geschmacksustereintragung vorbehalten. DIN ISO 16016:2007-12



ELEKTROMAGNET IST IN BESTROMTEN ZUSTAND DARGESTELLT

A

B

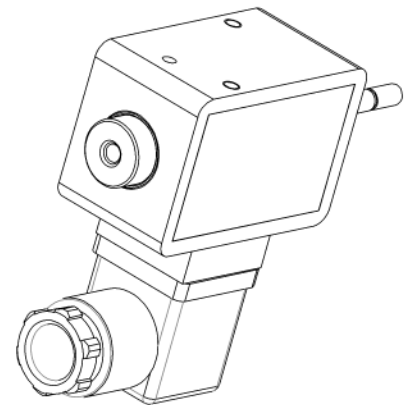
C

D

E

ARTIKELNUMMER		
EINSCHALTDAUER	%	100
NENNKRAFT	N	4,5
NENNHUB	mm	10
NENNLEISTUNG	W	11
ISOLIERSTOFFKLASSE	-	B (130°C)
UMGEBUNGSTEMPERATUR	°C	-10 / +40
SCHUTZART- GERÄT / EL. ZEILEITUNG	-	IP00/IP65
MAGNETGEWICHT / ANKERGEWICHT	kg	0,4/0,077

STECKER KANN UM 90°GEDREHT WERDEN



Zul. Abweichung für Maße ohne Toleranzangaben ISO 2768-Km				ISO 14405	Werkstückkanten ISO 13715	Rohstoff/Raw material -	Gewicht/ weight				
über	0,5	3	6	30	120	400		1000	Oberflächen EN ISO 1302 (Ra)	Rohteil-Nr./Raw piece No. -	-
bis	3	6	30	120	400	1000	2000		Werkzeug-Nr./Tool No. -	-	
Nennmaß	± 0,1	± 0,1	± 0,2	± 0,3	± 0,5	± 0,8	± 1,2				Benennung / designation
						Europäische Projektion		Solenoid 60x40x32			
				Datum	Name						
				Ersteller	30.10.2020	M. Pechnig					
				Gepr.	30.10.2020	S. Schwidlinsky					
 UNTERNEHMENSGRUPPE						Artikelnummer/ Item No.:		Index			
						-		00			
Zeichnungsnummer/ Drawing No.: 39_3540						Entwicklungsnummer/ R&D No.		Blatt/sheet			
						-		1 / 1			
Ausg. Issue	Änderung Modification	Datum Date	Name Name	-		Maßstab/scale		1 : 1			