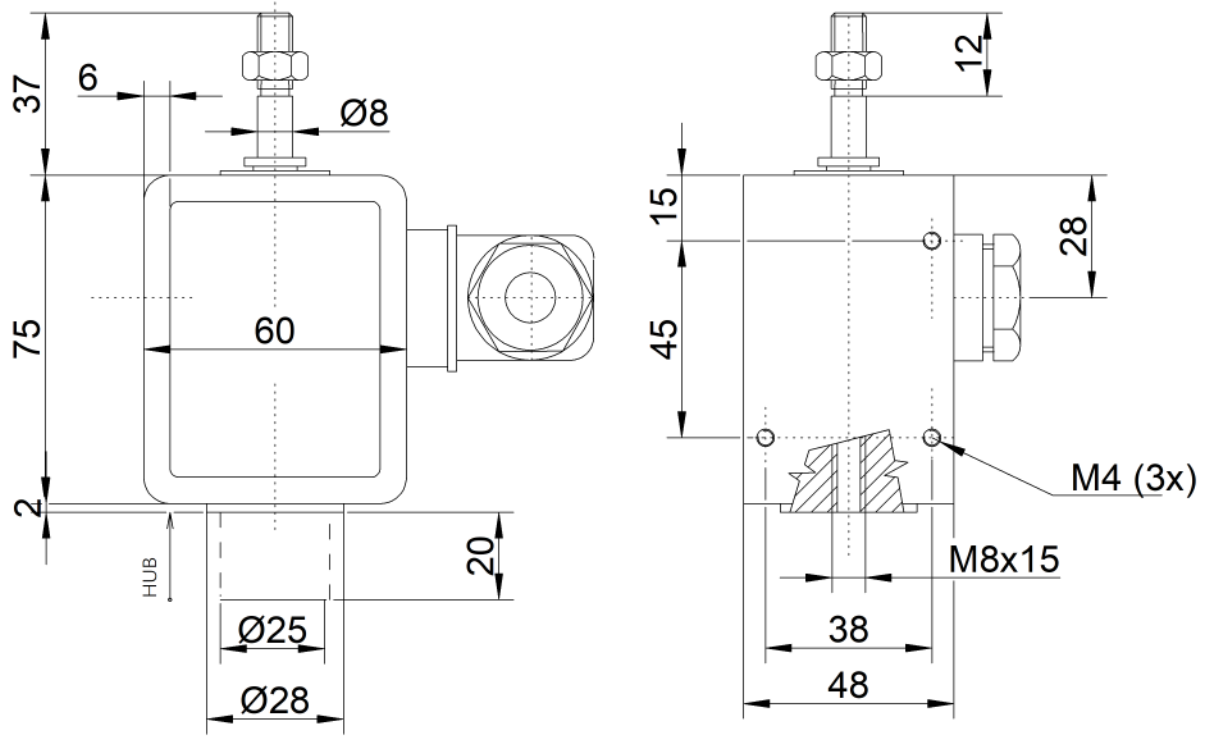


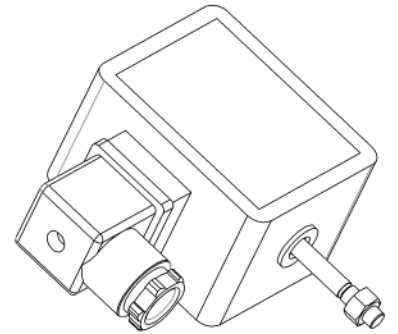
The reproduction, distribution and utilization of this document as well as the communication of its contents to others without express authorization is prohibited. Offenders will be held liable for the payment of damages. All rights reserved in the event of a patent, utility model or design. / DIN ISO 16016:2007-12

Weitergabe sowie Vervielfältigung dieses Dokuments, Verwertung und Mitteilung seines Inhalts sind verboten, soweit nicht ausdrücklich gestattet. Zuwiderhandlungen verpflichten zu Schadensersatz. Alle Rechte für den Fall der Patent-, Gebrauchsmuster- oder Geschmacksustereintragung vorbehalten. DIN ISO 16016:2007-12

ELEKTROMAGNET IST IN BESTROMTEN ZUSTAND DARGESTELLT



ARTIKELNUMMER		
EINSCHALTDAUER	%	100
NENNKRAFT	N	6
NENNHUB	mm	20
NENNLEISTUNG	W	23
ISOLIERSTOFFKLASSE	-	B (130°C)
UMGEBUNGSTEMPERATUR	°C	-10 / +40
SCHUTZART-GERÄT / EL. ZEILEITUNG	-	IP00/IP00
MAGNETGEWICHT / ANKERGEWICHT	kg	1,13/0,18



STECKER KANN UM 90°GEDREHT WERDEN

Zul. Abweichung für Maße ohne Toleranzangaben ISO 2768-Km				ISO 14405	Werkstückkanten ISO 13715	Rohstoff/Raw material -	Gewicht/ weight					
über	0,5	3	6	30	120	400		1000	Oberflächen EN ISO 1302 (Ra)	-0,3	+0,3	Rohteil-Nr./Raw piece No. -
bis	3	6	30	120	400	1000	2000				Werkzeug-Nr./Tool No. -	
Nenn- maß	± 0,1	± 0,1	± 0,2	± 0,3	± 0,5	± 0,8	± 1,2	Europäische Projektion			Benennung / designation	
				Ersteller		Datum		Name		Solenoïd 75x60x48		
				Gepr.		30.10.2020		M. Pechnig		Artikelnummer/ Item No.:		
										Index		
										00		
										Blatt/sheet		
										1 / 1		
										Maßstab/scale		
										1 : 1		
				Zeichnungsnummer/ Drawing No.:		39_4540		Entwicklungsnummer/ R&D No.		-		
Ausg. Issue	Änderung Modification	Datum Date	Name Name									