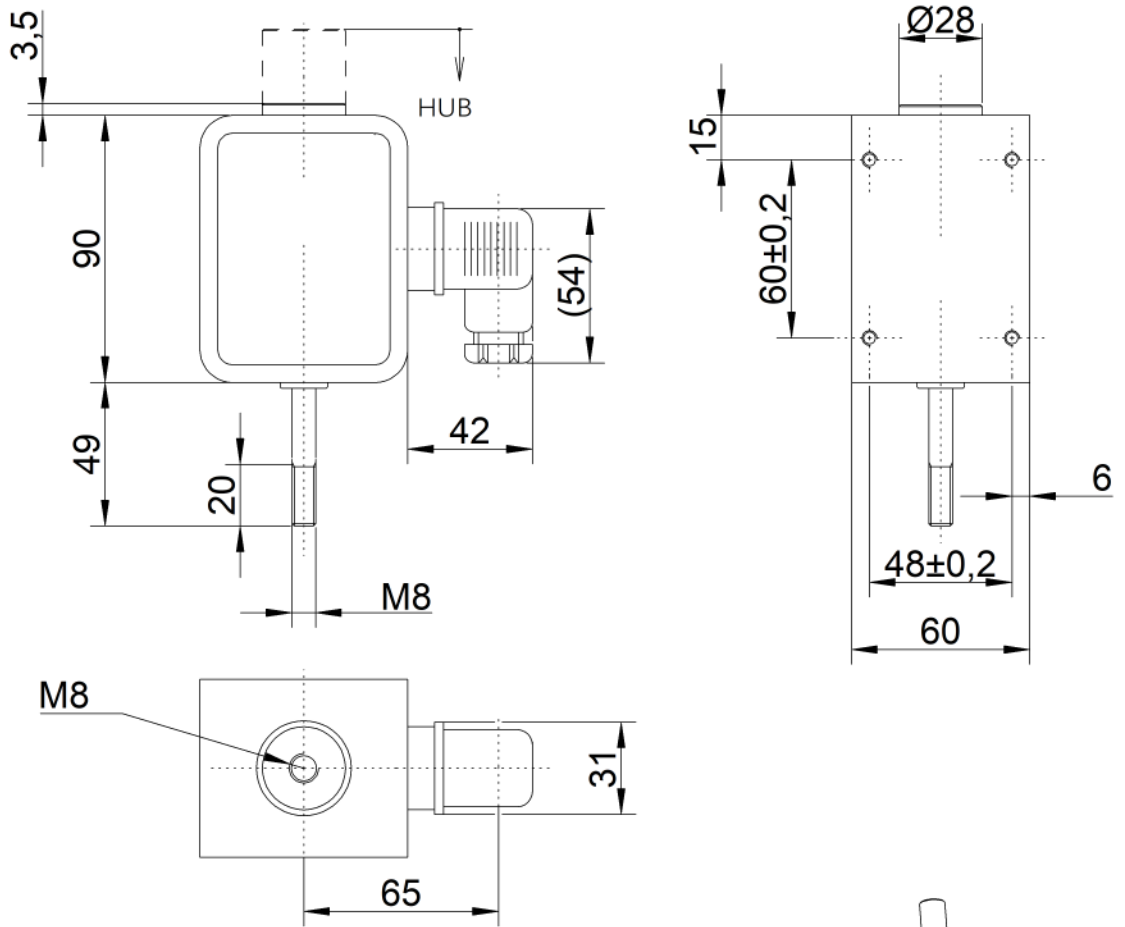


The reproduction, distribution and utilization of this document as well as the communication of its contents to others without express authorization is prohibited. Offenders will be held liable for the payment of damages. All rights reserved in the event of a patent, utility model or design. / DIN ISO 16016:2007-12

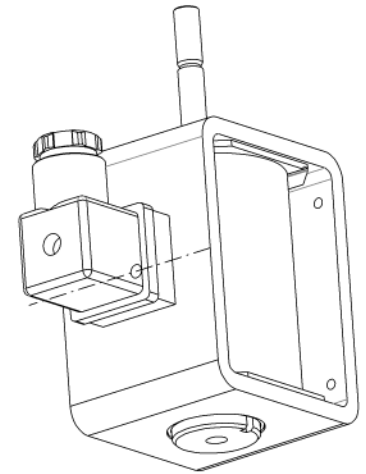
Weitergabe sowie Vervielfältigung dieses Dokuments, Verwertung und Mitteilung seines Inhalts sind verboten, soweit nicht ausdrücklich gestattet. Zuwiderhandlungen verpflichten zu Schadensersatz. Alle Rechte für den Fall der Patent-, Gebrauchsmuster- oder Geschmacksmerkmalrechte vorbehalten. / DIN ISO 16016:2007-12

ELEKTROMAGNET IST IN BESTROMTEN ZUSTAND DARGESTELLT



ARTIKELNUMMER		
EINSCHALTDAUER	%	100
NENNKRAFT	N	19
NENNHUB	mm	25
NENNLEISTUNG	W	30
ISOLIERSTOFFKLASSE	-	B (130°C)
UMGEBUNGSTEMPERATUR	°C	-10 / +40
SCHUTZART-GERÄT / EL. ZEILEITUNG	-	IP 43/IP 65
MAGNETGEWICHT / ANKERGEWICHT	kg	1,9 / 0,36

STECKER KANN UM 90°GEDREHT WERDEN



Zul. Abweichung für Maße ohne Toleranzangaben ISO 2768-Km				ISO 14405	Werkstückkanten ISO 13715	Rohstoff/Raw material -	Gewicht/ weight			
über	0,5	3	6	30	120	400		1000	Oberflächen EN ISO 1302 (Ra)	Rohteil-Nr./Raw piece No. -
bis	3	6	30	120	400	1000	2000		Benennung / designation	
Nenn- maß	± 0,1	± 0,1	± 0,2	± 0,3	± 0,5	± 0,8	± 1,2		Europäische Projektion	
				Ersteller	30.10.2020	Name	M. Pechnig	Artikelnummer/ Item No.:		Index
				Gepr.	30.10.2020	S. Schwidlinsky		-		00
						Entwicklungsnummer/ R&D No.		-		Blatt/sheet
						Zeichnungsnummer/ Drawing No.:		39_6540		1 / 1
Ausg. Issue	Änderung Modification	Datum Date	Name Name							Maßstab/scale
-	-	-	-							1 : 1