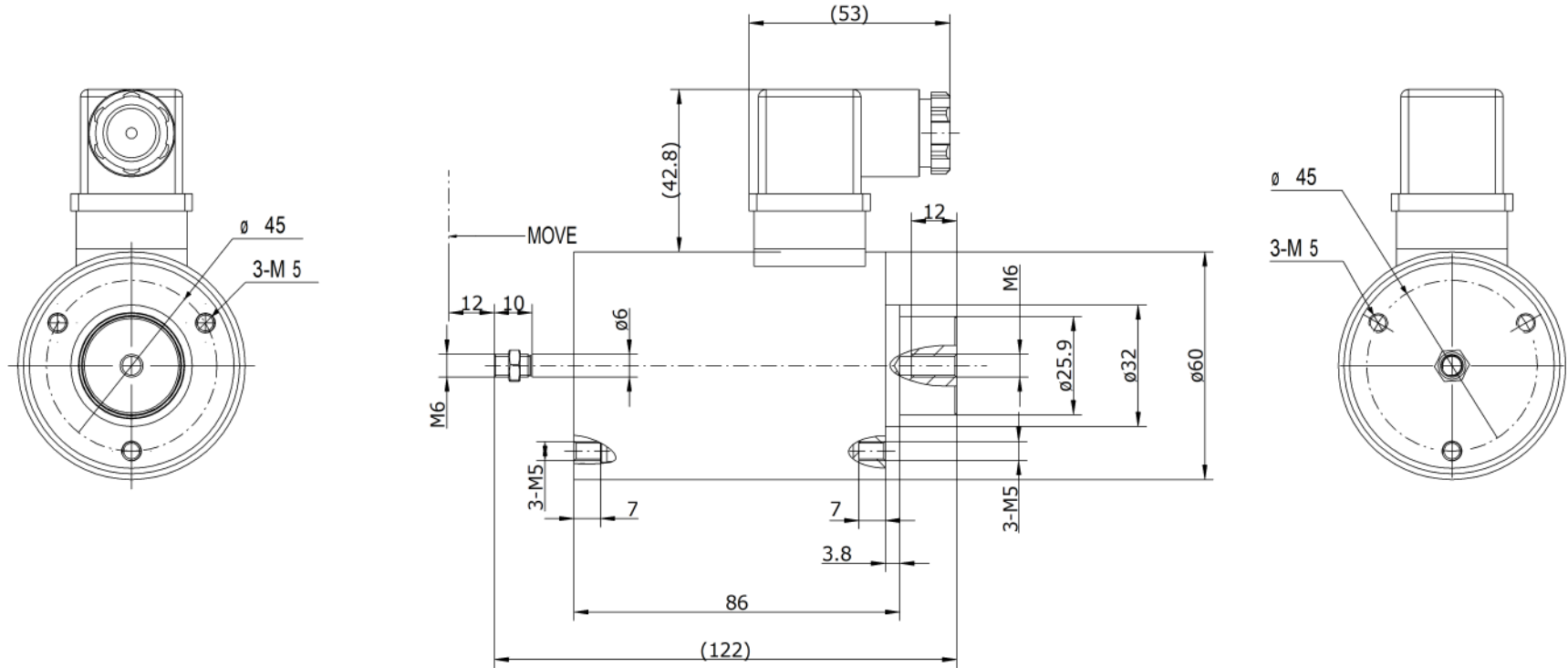
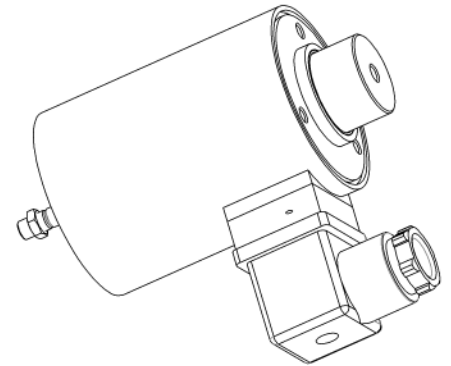


The reproduction, distribution and utilization of this document as well as the communication of its contents to others without express authorization is prohibited. Offenders will be held liable for the payment of damages. All rights reserved in the event of a patent, utility model or design. / DIN ISO 16016:2007-12

Weitergabe sowie Vervielfältigung dieses Dokuments, Verwertung und Mitteilung seines Inhalts sind verboten, soweit nicht ausdrücklich gestattet. Zuwiderhandlungen verpflichten zu Schadensersatz. Alle Rechte für den Fall der Patent-, Gebrauchsmuster-, oder Geschmacksmerkmalrechte vorbehalten. / DIN ISO 16016:2007-12



TECHNISCHE DATEN		
EINSCHALTDAUER	%	100
NENNKRAFT BEI 0,7 In	N	40
NENNHUB	mm	15
NENNLEISTUNG	W	28
ISOLIERSTOFFKLASSE	-	F
UMGEBUNGSTEMPERATUR	°C	-10;+40
SCHUTZART-GERÄT/EL.ZEILEITUNG	-	IP40/IP65
MAGNETGEWICHT/ANKERGEWICHT	kg	1,3/0,18



Zul. Abweichung für Maße ohne Toleranzangaben ISO 2768-Km		ISO 14405		Werkstückkanten ISO 13715		Rohstoff/Raw material		Gewicht/ weight	
über	0,5	3	6	30	120	400	1000	-	-
bis	3	6	30	120	400	1000	2000	-	-
Nenn- maß	± 0,1	± 0,1	± 0,2	± 0,3	± 0,5	± 0,8	± 1,2	-	-
		Oberflächen EN ISO 1302 (Ra)		 -0,3    +0,3		Benennung / designation			
		Europäische Projektion				Solenoid Ø60x86			
		2022 Datum		Name		Artikelnummer/ Item No.		Index	
		Ersteller 24.01.2022		D. Küppers		-		00	
		Gepr. 24.01.2022		S. Schwidlinsky		-		Blatt/sheet	
						-		1 / 1	
						-		Maßstab/scale	
						-		1 : 1	
Ausg. Issue		Änderung Modification		Datum Date		Name Name		Zeichnungsnummer/ Drawing No.:	
								38_6540	
								Entwicklungsnummer/ R&D No.	
								-	

